

**Handling systeem voor afwasmachine
Gekoppelde handmatige sorteertafel
voor 3 korven, rechts>links, haakse
aansluiting, 1576 mm**

ARTIKEL _____

MODEL _____

NAAM _____

SIS _____

AIA _____



865297 (HSMSF6RL)

Handmatige sorteertafel voor 3 korven, 1576 mm, R>L, voor koppeling met andere sorteertafel (865294, 865295, 865296), haakse aansluiting

Omschrijving**Product Nr.** _____

Sorteertafel van roestvrijstaal AISI304 met afzetrekken voor 3 korven 500x500 mm naast elkaar. Voor koppeling met andere sorteertafel (865294, 865295, 865296), waardoor een sorteertafel voor 6, 7 of 8 korven ontstaat. De beladen korven kunnen doorgeschoven worden naar de rollenbaan met lange rollen. Handmatig transport van de korven over de rollenbaan met aansluiting in haakse richting naar de afwasmachine. Doorvoerrichting van rechts naar links. Lekbak onder de gehele tafel, aflopend naar de zeefkom met uitneembare roestvrijstalen zeef en 1,5" kunststof afvoer. Korvenafzet met uitneembare rekken. Lange kunststof rollen, uitneembaar voor schoonmaken. Verbinding met andere rollenbaan door bout-sleufgat koppeling en met een U-profiel over de verbindingsnaad. Drie poten van roestvrijstalen buis 40x40 mm met roestvrijstalen stelvoeten, hoogteverstelling +50/-50 mm.

Uitvoering

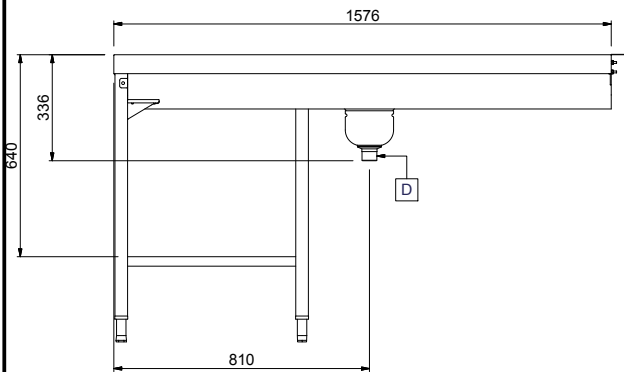
- Ontworpen voor het transport van afwasmachine korven van 500x500 mm.
- Sleufgaten en koppennen voor een snelle en eenvoudige montage met weinig schroefverbindingen.
- De lange rollen en de zeefbak zijn gemakkelijk te verwijderen.
- Het handmatig verplaatsen van de afwaskorven naar de afwasmachine is makkelijker vanwege de lange rollen.
- De gekoppelde sorteertafel kan gecombineerd worden met andere handmatige sorteertafels, om de lengte te vergroten en daardoor een grotere sorteercapaciteit, met 6, 7 of 8 korven naast elkaar.
- De handmatige sorteertafel met lengte aansluiting kan direct gekoppeld worden op de aanvoerszijde van een korventransportmachine of op een rollenbaan met diepe bak en handdouche, een 90° aanvoerbocht of een haakse intrekunit.

Constructie

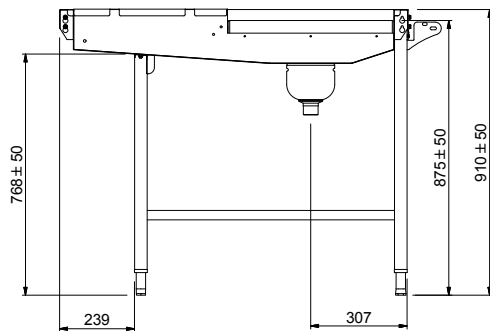
- Alle oppervlakken zijn glad en gepolijst uitgevoerd.
- Vervaardigd van roestvrijstaal AISI304 met poten van vierkante buis 40x40 mm.
- Gelaste solide flensen voor een sterke verbinding van de units.
- De schuin aflopende bodem van de tafel maakt een snelle waterafvoer mogelijk.
- De roestvrijstalen korfzeven zijn eenvoudig te verwijderen.
- Handmatige sortering.
- Haakse aansluiting op een rollenbaan.
- Extra uit te voeren met een dienbladrail, een korven opslagrek, een korven sorteerschapp met korven opslagrek, een spuitpistool met uittrekbare slang, een bestek inweebak met hefboom, handmatige of automatische lekbak spoeling.
- De roestvrijstalen stelvoeten zijn +50/-50 mm in hoogte verstelbaar, voor de juiste hoogte instelling ten opzichte van de afwasmachine.

Goedkeuring _____

Front aanzicht

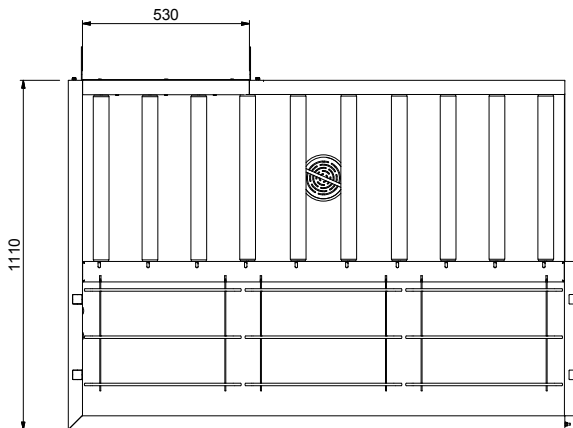


Zij aanzicht



D = Afvoer

Boven aanzicht



Water

 Wateraansluiting koud/
 warm (voor lekbakspoeling,
 handdouche of spuitpistool)

865297 (HSMSF6RL) 1/2"

Afvoer aansluiting 1"1/2

Algemene gegevens

Externe afmetingen, lengte 1576 mm

 Externe afmetingen,
 breedte 1110 mm

Externe afmetingen, hoogte 910 mm

Gewicht, netto 42 kg

Hoogte verstelling 50/50 mm

Korven doorvoerrichting Van Rechts naar Links

 Lekbak materiaal Roestvrijstaal 1.4301
 (AISI304)

Type rollers Lang

Optionele accessoires

- HANDDOUCHE 1/2",
THERMOSTATISCH, ééngreeps met
korte greep, zonder mengkraan, 2-gats
montage met console aan het
opslagrek van de sorteertafel PNC 863136
- NOODSTOPKNOP voor
korventransportmachine en
koordenband, per machine worden 2
noodstop schakelaars geadviseerd PNC 865162
- KORVEN STEUN op korvenopslagrek PNC 865208
- HANDDOUCHE 1/2", ééngreeps met
korte greep, zonder mengkraan, 2-gats
montage met console aan het
opslagrek van de sorteertafel PNC 865209
- KORVENOPSLAGREK MET
SORTEERSCHAP, voor gekoppelde 3-
korven sorteertafel, 1 pootstel, voor
koppeling met ander rek, 1576 mm PNC 865428
- KORVENOPSLAGREK, voor
gekoppelde 3-korven sorteertafel, 1
pootstel, voor koppeling met ander rek,
1576 mm PNC 865432
- DIENBLADRAIL, zonder consoles, voor
gekoppelde 3-korven sorteertafel, 1576
mm PNC 865436
- SET VAN 3 CONSOLES, roestvrijstaal,
voor vaste dienbladrail PNC 865437
- BODEMROOSTER, bevestigingsframes
met uitneembare roosters, voor 3-
korven sorteertafel PNC 865438
- SPUITPISTOOL MET UITTREKBARE
SLANG, 1,5 meter, met thermostatische
mengunit PNC 865443
- DIENBLADAFZETRAIL, 2 vaste
consoles, verplaatsbaar, voor
sorteertafel, 500 mm PNC 865444
- DIENBLAD AFZETRAIL, afvalgat met
afslagring, 2 vaste consoles,
verplaatsbaar, voor sorteertafel, 500
mm PNC 865445
- BORDENSCHRAPER voor sorteertafels
met rollenbaan PNC 865447
- AUTOMATISCHE LEKBAKspoeling
voor 3-korven sorteertafel,
tijdschakelaar, inclusief 15 m
tussenliggende bekabeling voor
koppeling aan de afwasmachine PNC 865448
- MENKLEP koud en warm water, voor
lekbakspoeling sorteertafel PNC 865449
- DIENBLADRAIL, inclusief opklapbare
consoles, voor gekoppelde 3-korven
sorteertafel, 1576 mm PNC 865457
- SPUITPISTOOL MET UITTREKBARE
SLANG, 14 meter, met thermostatische
mengunit PNC 865460
- CONSOLE, voor korven opslag onder
sorteertafel PNC 865478